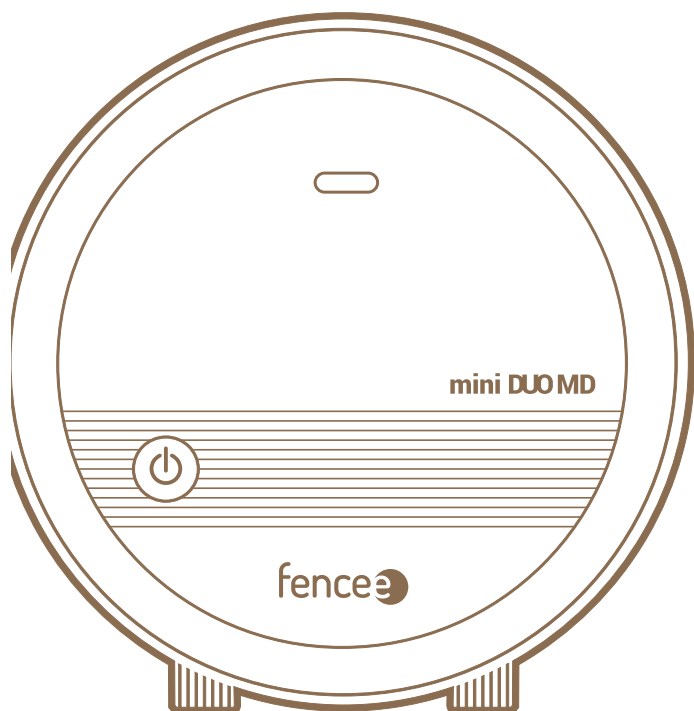


fencee

Elektrické ohradníky

NÁVOD NA POUŽITIE

SK



230V ~ / 12 V ⚡

- › fencee **mini DUO MD03**
- › fencee **mini DUO MD06**
- › fencee **mini DUO MD10**

	VSTUPNÁ ENERGIA	VÝSTUPNÁ ENERGIA	VÝSTUPNÉ NAPÄTIE	VÝSTUPNÉ NAPÄTIE 500 Ω	ZAPÍNANIE ON / OFF	<small>TEOR. MAX.CEE</small> 			
fencee mini DUO MD03	0,5 J	0,3 J	9 000 V	3 000 V	✓	12 km	5 km	3 km	0,5 km
fencee mini DUO MD06	0,9 J	0,6 J	9 500 V	3 500 V	✓	21 km	7 km	5 km	1 km
fencee mini DUO MD10	1,4 J	1 J	10 000 V	4 000 V	✓	30 km	12 km	7 km	2 km

www.fencee.cz

+420 730 893 828

VYHLÁSENIE O ZHODE

Výrobca:

VNT electronics s.r.o.
Dvorská 605, 563 01 Lanškroun
IČO: 64793826
vyhlasuje, že výrobky uvedené nižšie:

GENERÁTORY ELEKTRICKÝCH OHRADNÍKOV
fencee **mini DUO MD03**, fencee **mini DUO MD06**
fencee **mini DUO MD10**

spĺňať požiadavky noriem a predpisov
platných pre daný typ zariadenia:

2014/35/EU
2014/30/EU



Výrobky sú bezpečné za predpokladu, že sa používajú normálne
v súlade s návodom na použitie. Vyhlásenie o zhode bolo
vydané na základe tohto dokumentu:

Skúšobný protokol č.:
40 745

vydané akreditovaným Štátnym skúšobným ústavom strojárskym a.s.,
Třanovského 622/11, 163 00, Praha 6.
Toto vyhlásenie je vydané na výhradnú zodpovednosť výrobcu.

V Lanškrouně 19. 10. 2017

Ing. Jan Horák
Výkonný riaditeľ
Tel.: +420 730 893 828
info@fencee.cz
www.fencee.cz



Ďakujeme, že ste si zakúpili výrobok fence od spoločnosti **VNT electronics s.r.o.**
Zariadenie spĺňa bezpečnostné predpisy podľa platnej legislatívy, ako
aj príslušné predpisy EU (CE).

**Zároveň vás žiadame, aby ste si pred použitím zariadenia pozorne prečítali tento
návod a uschovali si ho pre budúce použitie.**

Elektrický ohradník musí byť navrhnutý tak, aby za bežných prevádzkových podmienok boli
osoby chránené pred neúmyselným kontaktom s impulznými vodičmi.

Z legislatívneho hľadiska sa na ne vzťahuje predovšetkým norma **ČSN EN 60335-2-76 ed. 2**
(Elektrické spotrebiče pre domácnosť a na podobné účely - Bezpečnosť - Časť 2-76: Osobitné
požiadavky na zdroje energie pre elektrické ohradníky) a normy **2014/35/EU - 2014/30/EU.**

1. OBSAH

1	Obsah	3
2	Dôležité upozornenia	4
3	Obsah balenia	4
4	Funkcie elektrického ohradníka	5
5	Úvod	6
6	Popis produktu	6
7	Uvedenie do prevádzky	7
8	Ovládacie	10
9	Vysvetlenie riadiacich signálov LED	10
10	Bezpečnostné pokyny	11
11	Možné zdroje porúch	14
12	Zárka	15
13	Technické parametre	15

2. DÔLEŽITÉ UPOZORNENIA



Odporúčame vám, aby ste si pred použitím zariadenia pozorne prečítali tento návod a uschovali si ho pre budúce použitie!

- Použite generátor na lepšiu ochranu svojich zvierat a pôdy. Miestne podmienky a okolnosti vždy ovplyvnia prevádzku zariadenia, a preto výrobca nemôže zaručiť úplnú ochranu pred narušením ohradníku.
- Na napájanie generátora zo siete používajte iba originálny adaptér - 14 V / 1 A. Napájacie napätie nesmie prekročiť 16 V. V prípade pripojenia k solárnemu panelu sa musí použiť 12 V regulátor, generátor nesmie byť pripojený priamo k solárnemu panelu.
- Pred vykonávaním akýchkoľvek prác na elektrickom ohradníku vypnite generátor.
- Pozorne si prečítajte časť Bezpečnostné pokyny.
- Uistite sa, že ste počas inštalácie dodržali všetky bezpečnostné predpisy.
- Nepripájajte spotrebič k inému spotrebiču na tom istom ohradníku. Ak do ohradníka udrie blesk, môže dôjsť k poškodeniu všetkých pripojených spotrebičov.
- Spotrebič môžu opravovať len kvalifikované osoby výrobcu.
- Odpad likvidujte v súlade s predpismi vašej krajiny.
- Nenechávajte kábel batérie voľne visieť, odpojený od batérie, ak sa voľné kontakty navzájom dotknú, hrozí nebezpečenstvo skratu a zničenia generátora.

3. OBSAH BALENIA

- Generátor fencee **mini DUO MD**
- Zemniaci kábel na pripojenie k zemi
- Pripojovací kábel k ohrade
- Napájací adaptér 14 V / 1 A na pripojenie k sieti
- Batériový kábel na pripojenie k batérii
- Výstražná tabuľka fencee - Pozor elektrický ohradník
- 1 ks - skrutka a hmoždinka na montáž
- Návod na použitie

4. FUNKCIE ELEKTRICKÉHO OHRADNÍKA

Ako funguje elektrický ohradník?

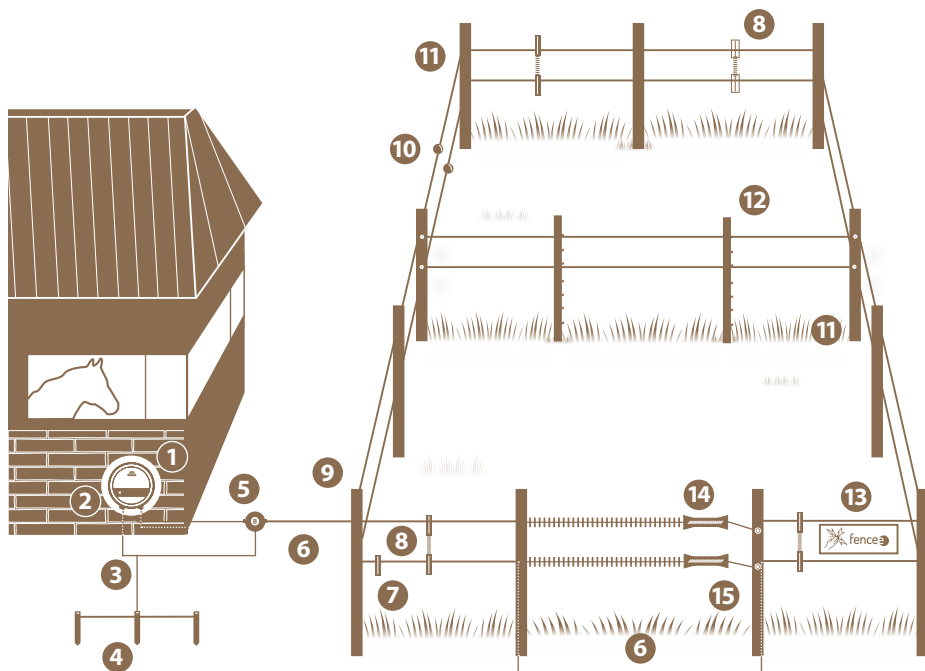
sa skladá z elektrického generátora a oplotenia osadeného stĺpkami a drôti. Elektrický generátor dodáva líniam ohrady prúdové impulzy. Tieto impulzy sa vyznačujú vysokým napätím a veľmi krátkym trvaním (menej ako 0,3 ms).

Elektrický šok je však veľmi nepríjemný a zvieratá sa rýchlo naučia ohradník rešpektovať. Elektrický ohradník nepredstavuje len fyzickú, ale aj psychologickú prekážku.

Áké sú výhody elektrického ohradníka?

Elektrický ohradník má v porovnaní s tradičnou ohradou mnoho výhod:

- výstavba ohradníka si vyžaduje menej práce a materiálových nákladov ako tradičná ohrada
- podľa potreby je možná flexibilitná zmena a premiestnenie ohrady. Rýchla a jednoduchá montáž a demontáž dočasného oplotenia.
- Určené na stráženie a ochranu rôznych zvierat.
- V porovnaní s inými oploteniami, ako je napríklad ostnatý drôt, nespôsobuje zranenia zvierat.



1	Generátor fence
2	Vypnutie generátora
3	Zemniaci kábel
4	Nekorodujúca zemniaca tyč
5	Bleskojistka

6	Vysokonapäťový kábel
7	Vodič oplotenia
8	Prepojovací kábel
9	Pevný sloupek
10	Napínač drôtu

11	Izolatory
12	Prenosný stĺpec
13	Výstražný štítok
14	Brána
15	Izolátor brány

5. ÚVOD

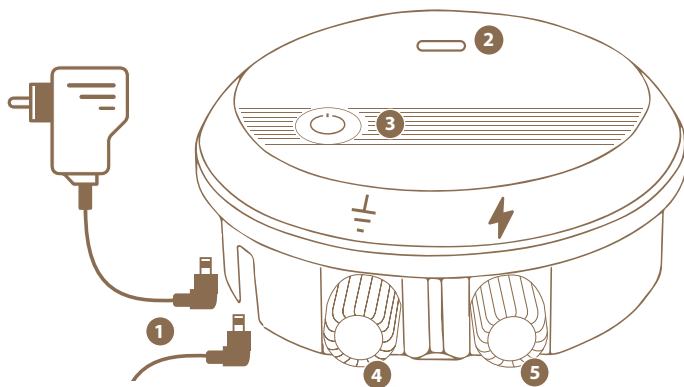
Generátory fencee **mini DUO MD** sú vhodné na krátke ohrady bez vegetácie. Vďaka svojmu výkonu dokážu zabezpečiť dostatočné napätie po celej dĺžke ohrady. Integrovaný mikroprocesor riadi celú prevádzku a zabezpečuje optimálny výkon v závislosti od stavu ohrady a aktuálnej situácie.

Kombinované generátory fencee **mini DUO MD** možno napájať buď zo siete 230 V pomocou priloženého 14 V adaptéra, alebo pomocou vhodnej 12 V batérie. Generátor možno prevádzkovať len na jeden z týchto zdrojov napájania, nie na oba súčasne.

Počas prevádzky sa priebežne meria zaťaženie ohrady. Výstupný výkon generátora fencee **mini DUO MD** sa potom automaticky nastavuje tak, aby sa udržalo požadované výstupné napätie v čo najväčšom rozsahu zaťaženia. Táto regulácia výrazne pomáha šetriť energiu pri používaní kvalitného ohradníka s nízkym zaťažením. Kontrolka LED na prednej strane generátora zobrazuje činnosť napájacieho zdroja a signalizuje aj prípadné poruchy na ohradníku.



Generátory fencee **mini DUO MD** ponúkajú aj špeciálny režim úspory energie. Generátor môžete prepnúť do pomalšieho režimu, frekvencia impulzov bude približne dvakrát dlhšia a vďaka tomu výrazne ušetríte batériu. Je výhodné ho používať napríklad vtedy, keď sú zvieratá na ohradník zvyknuté a rešpektujú ho. Vďaka tomuto režimu potom generátor vydrží na batériu takmer dvakrát dlhšie..

6. POPIS PRODUKTU



1	Konektor na pripojenie adaptéra (14 V /1A) alebo batérie (12 V)
2	LED kontrola pripojenia generátora a indikácia stavu
3	Tlačidlo vypínača ON / OFF
4	Uzemnenie (čierné)
5	Pripojenie k plotu (červené)

Vysvetlenia symbolov, ktoré sú zobrazené na generátore

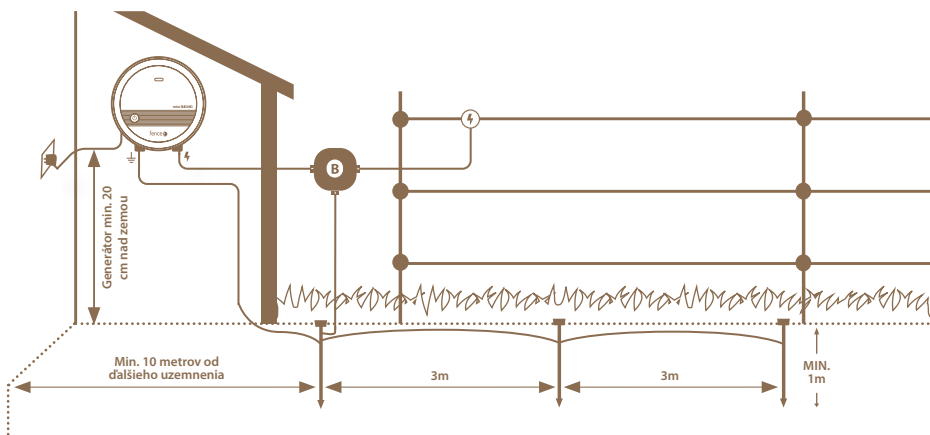
-  Pripojenie uzemnenia. Pripojte toto pripojenie k uzemňovaciemu systému.
-  Pripojenie plotu s plným napätím. Pripojte toto pripojenie k oploteniu.

7. UVEDENIE DO PREVÁDZKY

Na inštalácii generátora vyberte vhodné miesto, kde:

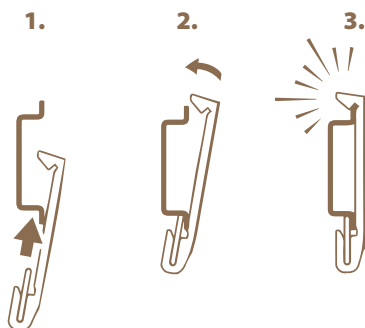
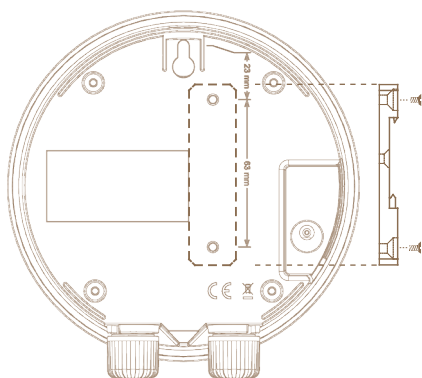
- Môžete dosiahnuť dobré uzemnenie
- Je dostatočne ďaleko od detí a domácich zvierat
- Generátor je ľahko prístupný
- Vyhnete sa neustálemu toku vody

Pomocou priložených skrutiek pripevníte generátor na stenu, kde sa dá ľahko zavesiť.



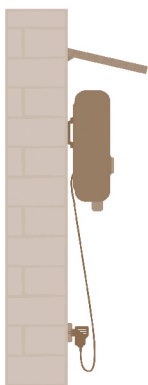
Montáž generátora na DIN lištu

Generátor sa dá jednoducho a pohodlne namontovať aj pomocou DIN lišty. Montážnu súpravu na DIN lištu si môžete objednať ako samostatné príslušenstvo.



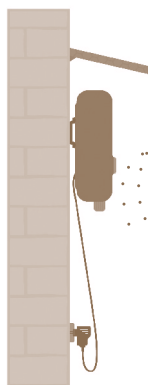


- Generátory musia byť inštalované na suchom mieste.
- Nikdy neumiestňujte generátor na zem - do vlhkého alebo mokrého prostredia.
- Generátor montujte vertikálne - minimálne 20 cm nad zemou - pomocou závesnej skrutky alebo lišty DIN.
- Nikdy nevystavujte generátor trvalému prúdu vody.

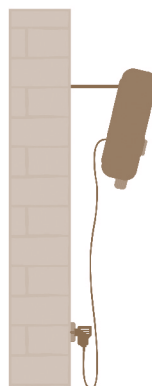


**KOLMO NA STENU
IDEÁLNE SO STRIEŠKOU**

Odporúčame montáž na
DIN lištu 80 mm (Art.No. 8043)



**NIKDY NEVYSTAVUJTE
NEPRETRŽITÉMU PRÚDU
VODY!!**



**NEGATÍVNY
UHOL**



NA ZEMI - V KALUŽI



NA ZEMI - DNEM NAHORU



Uzemnenie

Správne uzemnenie je veľmi dôležité, pretože od neho závisí celková funkčnosť zariadenia!

Uzemňovacia tyč s ochranou proti korózii zasuňte úplne do zeme na mieste s maximálnou a trvalou vlhkosťou. Na suchej pôde alebo na pôde s nižšou elektrickou vodivosťou použite jednu alebo viacero ďalších uzemňovacích tyčí (dlhých aspoň 1 m) a umiestnite ich vo vzdialenosti 3 m od seba.

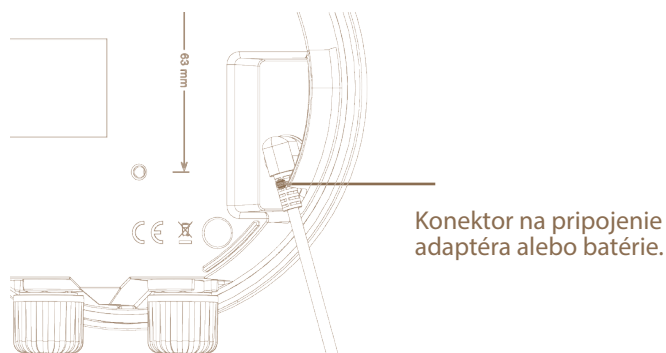
Výnimkou sú oplotená napájané batériovými generátormi alebo pracujúce s nízkym výkonom, kde sa odporúča minimálna dĺžka 50 cm.

Medzi uzemňovacia tyčou oplotená a iným uzemňovacím systémom, napr. uzemnením domu, ochranným uzemnením napájacieho systému alebo uzemnením detektora narušenia, musí byť vzdialenosť najmenej 10 m.

Generátor nepripájajte k žiadnemu inému existujúcemu uzemneniu alebo k uzemneniu iného generátora. Každý generátor musí mať vlastné uzemnenie.

Pripojenia konektorov

Modely **mini DUO MD** majú len jeden vstupný konektor na pripojenie napájania. Ten slúži buď na napájanie zo siete prostredníctvom adaptéra, alebo prostredníctvom kábla z 12V batérie.



Pripojenie výstupných svoriek

⚡ **Čiernu uzemňovaciu** svorku pripojte k uzemňovacej tyči pomocou uzemňovacieho kábla.

⚡ **Červenú svorku** pripojte k ohrade pomocou pripojovacieho kábla.

8. OVLÁDACIE

PREPÍNANIE NAPÁJANIA - TLAČIDLO ZAPNUTIA/VYPNUTIA

Veľké tlačidlo zapnutia/vypnutia slúži na základné ovládanie. Týmto tlačidlom sa generátor zapína a vypína a možno ho použiť na aktiváciu Powe save módu, t. j. na predĺženie intervalu medzi jednotlivými impulzmi. Po vypnutí a následnom zapnutí si generátor zapamätá posledný nastavený výkon.

VO VYPNUTOM STAVE GENERÁTORA



Dlhým stlačením tlačidla (>2 s) → **sa generátor zapne.**

Krátko stlačte tlačidlo → **nereaguje.**

V ZAPNUTOM STAVE GENERÁTORA



Dlhé stlačenie tlačidla (>2 s) → **manuálne prepínanie medzi normálnym a Power save módom (približne 2x dlhšie oneskorenie)** – voliteľné používateľom, napr. v prípade potreby šetrenia batérie.

Krátko stlačte tlačidlo → **vypnutia generátora.**

9. VYSVETLENIE SIGNALIZÁCIE LED DIÓD

SVIETIA/BLIKÁ

BLIKÁ

Indikuje prevádzku a bliká v jednotlivých impulzných intervaloch.

Rýchle dvojité blikanie (červená)

Napätie batérie kleslo pod 12 V.

Rýchle krátke blikanie (červená)

Generátor je vypnutý a napätie batérie je nižšie ako 11,4 V.

FARBA

Modrá

Prevádzka pri normálnom napájaní.

Fialová

Power save mód, predĺžený čas medzi impulzmi.

Červená

Indikuje výstražný a chybový stav (napr. pokles napätia batérie pod 12 V) alebo pokles napätia v ohrade pod 2,5 kV.

Keď napätie batérie klesne pod 11,6 V, zaznie výstražná siréna (pípanie). Ak napätie klesne pod 11,4 V, ohradník sa vypne. Generátor bude iba rýchlo blikať červenou farbou a nevydá žiadny impulz. To slúži na ochranu batérie pred hlbokým vybitím (zničením batérie).

10. BEZPEČNOSTNÉ POKYNY

Elektrické ohradníky inštalujte a používajte tak, aby nepredstavovali riziko úrazu elektrickým prúdom pre ľudí, zvieratá a nenarušovali okolité prostredie.

Nepoužívajte elektrické ohradníky, v ktorých by mohli uviaznuť zvieratá alebo ľudia.

Jeden elektrický ohradník nesmie byť napájaný dvoma alebo viacerými generátormi alebo nezávislými zdrojmi elektrického ohradníka toho istého zariadenia.

Pri prevádzke dvoch alebo viacerých rôznych elektrických ohradníkov a pri ich napájaní z rôznych generátorov musí byť minimálna vzdialenosť medzi elektrickými ohradníkmi 2,5 m. Ak je potrebné túto vzdialenosť uzavrieť, použite elektricky nevodivý materiál.

Na inštaláciu elektrického ohradníka nepoužívajte ostnatý alebo žiletkový drôt ani iné druhy drôtu s ostrými hranami. Nevodivé doplnkové oplotenie s použitím ostnatého alebo žiletkového drôtu musí byť od vodiča elektrického ohradníka vzdialené najmenej 150 mm a musí sa v pravidelných intervaloch uzemňovať.

Všetky úseky elektrického ohradníka inštalovaného pozdĺž verejnej komunikácie musia byť označené výstražnými značkami pripevnenými na stĺpoch alebo oplotení a viditeľnými z každého miesta v pravidelných intervaloch pozdĺž komunikácie.

Výstražná tabuľka

- žltej farby a minimálnych rozmerov 100 x 200 mm
- obsahuje buď značku podľa normy, alebo nápis "Pozor – elektrický ohradník" na oboch stranách
- text musí byť vysoký min. 25 mm a údaje musia byť nezmazateľné
- 1 ks je súčasťou tohto balenia



Prívodné a spojovacie vodiče

- Ktoré pracujú s napätím vyšším ako 1 kV a sú vedené v budovách, musíte ich účinne izolovať od uzemňovacích prvkov budovy. To sa dosiahne použitím izolovaných vysokonapäťových káblov alebo ponechaním dostatočnej vzdialenosti medzi vodičom a rámom budovy. Nepoužívajte bežné elektrické káble.
- Ktoré sú uložené v zemi (v pôde), musíte chrániť pevnou rúrou izolátora alebo opäť použiť izolované vysokonapäťové káble určené na tento účel. Zároveň dbajte na to, aby sa vedenie nepoškodilo, napr. kopytami zvierat alebo kolesami traktora, ktoré sa môžu zahrabať do zeme. Nepoužívajte obyčajné elektrické káble.
- Nesmú byť uložené spolu v potrubí s inými rozvodnými, komunikačnými alebo dátovými káblami.

Prívodní pripojenie drôtov a elektrických rozvodov pre ohradníky

- Nesmú prechádzať cez iné sieťové alebo komunikačné linky. Ak sa takéto krížovanie nedá vyhnúť, musí byť vedené pokiaľ možno v pravom uhle.
- Musia byť vedené v dostatočnej vzdialenosti od vedení vysokého napätia.

Hodnoty vysokonapäťového vedeniaí	Vzdušná vzdialenosť
≤ 1000 V	3 metre
> 1000 ≤ 33000 V	4 metre
> 33000 V	8 metrov

- ktoré sa nachádzajú v blízkosti vedení vysokého napätia, ich výška nad zemou nesmie presiahnuť 3 m. Táto výška platí na každú stranu pôdorysného priemetu vonkajšieho vodiča vysokonapäťového vedenia pre vzdialenosti:
 - do 2 m pre vysokonapäťové vedenia pracujúce s menovitým napätím do 1000 V
 - do 15 m pre vysokonapäťové vedenia pracujúce s menovitým napätím nad 1000 V
- ktoré sú v blízkosti telefónneho vedenia alebo telefónneho kábla, musíte viesť vo vzdialenosti najmenej 2 m.

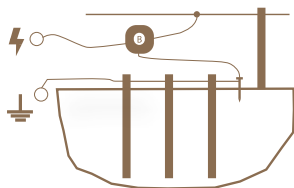
Elektrické ohradníky určené na plašenie vtákov, na ohradenie domácich zvierat alebo na výcvik zvierat musia byť napájané len zariadeniami s nízkym výkonom, ktoré poskytujú bezpečný, ale dostatočný účinok.

Ak sa elektrický ohradník používa ako zábrana proti prístupu vtákov do budov alebo proti hniezdzeniu, žiadny z drôtov elektrického ohradníka nesmie byť uzemnený. Uzemnenie sa dosiahne pripojením drôtu k izolátorom. Na všetkých prístupných odizolovaných miestach, kde je možný priamy prístup k drôtom, musí byť pripevnená výstražná značka (pozri obrázok 22).

Ak elektrický ohradník prechádza cez verejnú cestu, musí byť vybavený izolovanou bránou, ktorá nie je pod napätím, alebo musí byť zabezpečený prechod so schodíkmi cez ohradník. Na každom prechode v blízkosti drôtov pod napätím musia byť nainštalované žlté výstražné značky. vyhýbajte sa priamemu kontaktu s ohradníkom, najmä s hlavou, krkom alebo hornou časťou trupu. Nepreliezajte cez oplotenie ani ho neprekonávajúte. Na prechod cez oplotenie použite bránu alebo iné určené miesto v zariadení.

Zariadenie na ochranu pred prepätím - bleskojistka

Aby sa zabránilo škodám spôsobeným bleskom, odporúča sa viesť vedenie ohradníka pri budove cez zariadenie na ochranu pred prepätím - bleskojistka, ktorá sa pred pripojením ku generátoru elektrického ohradníka pripevní k vonkajšej stene budovy pomocou nehorľavého materiálu. To platí aj pre kombinované generátory, ak sa používajú so sieťovým adaptérom.



Prepätie spôsobené búrkou môže poškodiť izoláciu elektrického oplotenia. V takom prípade sa môže do elektrického ohradníka dostať sieťové napätie, ktoré môže spôsobiť vážne nebezpečenstvo pre ľudí alebo zvieratá.

Vo všeobecnosti sa preto odporúča pripájať elektrické ohradníky napájané zo siete len k sieťovému rozvodu, ktoré sú chránené prúdovým chráničom s maximálnym napájacím prúdom 30 mA. Okrem toho je nevyhnutná správna inštalácia ohradníka a generátora s pomocným zvodičom iskier a bleskojistkou podľa opisu v tomto návode. Elektrické ohradníky napájané zo siete by mali byť počas búrky odpojené od siete aj od ohradníka (ak je to možné).

Ak sa sieť s prúdovým chráničom nepoužívala na účely napájania generátora a generátor bol počas búrky pripojený k oploteniu alebo sieti, je nevyhnutné, aby sa pred opätovným uvedením do prevádzky skontroloval a otestoval. Na tento účel musí byť k dispozícii pripojenie k sieti s prepäťovou ochranou. Na účely testovania pripojte uzemnenie svorku generátora k ochrannému vodiču tejto siete a potom pripojte zástrčku k zásuvke chránenej prúdovým chráničom. Ak generátor správne zacvakne a následne nevykazuje žiadne odchýlky od normálnej prevádzky, je možné ho znovu pripojiť k ohradníku. Ak však prúdový chránič pri pripojení generátora vypadne, nesmie sa ďalej používať a musí sa odbornou opravou opraviť.

Ak dôjde k poškodeniu pripojenia k tomuto generátoru, je potrebná výmena výrobcom alebo ním určeným servisným technikom alebo inou kvalifikovanou osobou, aby sa vylúčila možnosť ohrozenia. Servis a opravy týchto zariadení smú vykonávať len oprávnené osoby! Každý prevádzkovateľ elektrického ohradníka je zodpovedný za prevádzku a mal by vykonávať pravidelné kontroly generátora a ohradníka minimálne raz denne v závislosti od prevádzkových podmienok!

Postup kontroly:

- Kontrola generátora a oplotenia
- Meranie minimálneho napätia 2500 V v každom bode oplotenia.

Ak sa inštalácia vykonáva vo vnútri budovy, zariadenie elektrického generátora sa nesmie v žiadnom prípade prevádzkovať v miestnosti so zvýšeným nebezpečenstvom vzniku požiaru (stodola, kôlna, stajňa). Okrem toho sa v blízkosti oplotenia a prípojok elektrického generátora nesmú skladovať horľavé materiály. Inštalácia elektrického generátora sa musí vykonať na nehorľavom povrchu.

Na prevádzku v stajniach používajte len zariadenia určené na tento účel!

Batériové alebo akumulátorové generátory nikdy nepripájajte k elektrickej sieti alebo k zariadeniam, ktoré sú pripojené k sieťovému napätiu, s výnimkou zdrojov, ktoré sú na tento účel určené výrobcom. Tento generátor nesmú používať osoby (vrátane detí) s obmedzenými fyzickými, vnímacími alebo mentálnymi schopnosťami alebo osoby s nedostatočnými skúsenosťami a znalosťami, pokiaľ nie sú pod dohľadom alebo nie sú zaškolené v používaní generátora osobami zodpovednými za ich bezpečnosť. Deti by mali byť pod dohľadom, aby sa zabezpečilo, že sa s generátorom nebudú hrať.

Uistite sa, že všetky pripojené pomocné obvody napájané zo siete majú minimálne rovnaký stupeň izolácie ako plotový generátor.

11. MOŽNÉ ZDROJE PORÚCH

Ak generátor nefunguje správne, skúste to vyriešiť podľa nasledujúcej tabuľky.

Príčina	Riešenie problémov
Nefunguje generátor elektrického ohradníku? Na kontrolke LED nie je žiadna indikácia.	Generátor buď ručne vypnite, potom ho zapnite. Ak sa nedá zapnúť, odpojte ho od plotu, zapojte ho do elektrickej siete pomocou adaptéra a potom generátor opäť zapnite! Ak svieti modrá alebo fialová kontrolka, zariadenie je v poriadku. Ak svieti červená LED dióda, pozrite si body nižšie. V opačnom prípade je zariadenie poškodené (kontaktujte svojho predajcu)! Pri používaní batériových a akumulátorových zariadení dodržiavajte správne pólóv zapojenie!
Kontrolka LED dvakrát bliká na červeno.	Napätie batérie kleslo pod 12 V - vymeňte batériu za dostatočne nabitú alebo pripojte adaptér
Kontrolka LED dvakrát zabliká na červeno a zaznie výstražná siréna.	Napätie batérie kleslo pod 11,6 V - vymeňte batériu za dostatočne nabitú alebo pripojte adaptér.
Kontrolka LED rýchlo a krátko bliká na červeno.	Napätie batérie kleslo pod 11,4 V a plot sa automaticky vypol. Dôvodom je ochrana batérie pred hlbokým vybitím (zničením batérie). Vymeňte batériu za dostatočne nabitú alebo pripojte adaptér - červená LED dióda bude svietiť, kým napätie batérie nedosiahne aspoň 12,2 V.
Únik alebo skrat prívodného vedenia plotu.	Na prívodné vedenie spravidla nepoužívajte bežný kábel. Odporúčame použiť vysokonapäťový kábel.
Vodič má nepriaznivé vlastnosti (tenký vodič, vysoký odpor).	Použite kvalitný nízkoodporový vodič s väčším prierezom. Zabezpečte kvalitné a správne pripojenie vodičov.
Nekvalitné uzemnenie, príliš krátka uzemňovacia tyč, korózia, suchá pôda.	Pridajte tyč, navlhčite ju.
Zatečenie vegetáciou v blízkosti plotu.	Odstráňte vegetáciu (vyrúbte ju)!
Vodič na zemi (napr. zlomy, nedostatočné mechanické napätie).	Upevnite oplotenie, použite špeciálne spojky, napnite vodič!
Príliš dlhé oplotenie. Bolo použité správne zariadenie na daný účel?	Používajte zariadenia vhodné pre dĺžku oplotenia a pasúce sa zvieratá - v prípade potreby sa poradte s odborným predajcom!
Prelomenie izolátora, vznikajú straty.	Vymeňte poškodené a zvetrané izolátory.
Zauzlený vodič, nedostatočné spojenie.	Použite príslušné špeciálne konektory pre vodiče.

12. ZÁRUKA

Okrem zákonnej záruky poskytujeme záruku v súlade s nižšie uvedenými podmienkami:

- Záruka začína plynúť od dátumu nákupu. Nároky zo záruky sa uznávajú výlučne na základe predloženia účtu alebo pokladničného dokladu. Záručné opravy sú bezplatné, prípadne si vyhradujeme právo - dodať zariadenie v rovnakej hodnote.
- Záruka platí pri správnom používaní podľa návodu na použitie. Zaniká v prípade zásahu neoprávnených osôb a použitia náhradných dielov cudzieho pôvodu.
- Prípadné závady vzniknuté v dôsledku materiálových alebo výrobných chýb budú odstránené podľa uváženia výrobcu buď bezplatnou opravou, alebo výmenou zariadenia.
- Dodanie náhradných dielov alebo oprava nepredlžujú pôvodnú záručnú dobu.
- Dĺžku záruky a adresu poskytovateľa záruky nájdete v priloženom návode na použitie pre typ zariadenia.
- Dĺžku záruky a adresu poskytovateľa záruky nájdete v priloženom návode na použitie pre typ zariadenia.

Na toto zariadenie sa vzťahuje 3-ročná záručná doba podľa našich záručných podmienok! Bezpečnostné pokyny, uzemnenie, uvedenie do prevádzky, starostlivosť o batérie a akumulátory, záručné podmienky a možné zdroje porúch nájdete v priloženom návode na obsluhu!

13. TECHNICKÉ PARAMETRE

	mini DUO MD03	mini DUO MD06	mini DUO MD10
NAPÁJANIE SPOTREBA ZDROJOV	12 V \square / 230 V ~ 20 – 40 mA	12 V \square / 230 V ~ 40 – 60 mA	12 V \square / 230 V ~ 80 – 100 mA
VSTUPNÁ ENERGIA	0,5 J	0,9 J	1,4 J
VÝSTUPNÁ ENERGIA	0,3 J	0,6 J	1 J
VÝSTUPNÉ NAPÄTIE	9000 V	9500 V	10000 V
VÝSTUPNÉ NAPÄTIE 500 Ω	3000 V	3500 V	4000 V
ON / OFF	✓	✓	✓
LED ON / OFF	✓	✓	✓
LED IMPULZ	✓	✓	✓
LED NÍZKE NAPÄTIA BATÉRIE	✓	✓	✓
LED ERROR CHECK 2,5 KV	✓	✓	✓
KONTROLA LED ERROR	✓	✓	✓
LED POWER SAVE MODE	✓	✓	✓
ČASOVÉ ONESKORENIE	✓	✓	✓
ODPORÚČANÉ UZEMNENIE 1 m	1x	1x	1x
EL. OHRADNÍKOVÉ SIETE	1x	2x	3x
DIN LIŠTA	✓	✓	✓
PRIEMER	150 mm		
HMOTNOSŤ	742 g		



17.3.2023

fencee

Elektrické ohradníky

VNT electronics s.r.o.
Dvorská 605, 563 01 Lanškroun
Czech Republic
info@fencee.cz
+420 730 893 828
Servis: +420 730 893 827



f fencee.cz @ fenceeczech

Pečiatka a podpis predávajúceho:

www.fencee.cz
www.modernifarma.cz
www.fencecloud.com