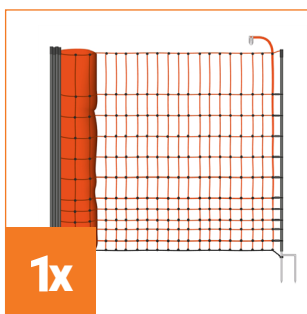




SET elektrického ohradníku s mobilní sítí pro drůbež, husy, kachny síťový zdroj - síť 50 m

Ohrazení | 50 m
Generátor | fencee power P20
Výkon | 2 J
Napětí | 10000 V
Zdroj | Síť 230 V

Kompletní sada s vyšší sítí, vhodná pro **drůbež, větší psy, králíky i jiná zvířata**. Tímto setem vymezíte pro zvířata bezpečný prostor, kde se mohou volně pohybovat nebo naopak zamezíte vstupu zvířat do určitých nežádoucích míst. Pro vymezení prostoru **až do 50 m obvodu a výška ohrazení 112 cm**.



1x

Síť 16 tyčí | 112 cm | 50 m



1x

Zemní tyč | 75 cm

Součástí každého generátoru:



1x Kabel zemní 150 cm



1x Kabel přípojovací 100 cm

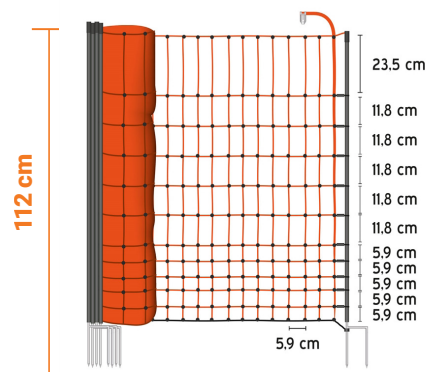


1x Výstražná tabulka



1x

fencee power P20 je univerzálně použitelný pro krátké, střední i dlouhé ohrady a vhodný pro **citlivější i méně citlivější zvířata jako jsou psi, koně, skot, ovce, koza, drůbež i jako ochrana před zvěří nebo drobnými škůdci**. Kompaktní moderní konstrukce ohradníku s vypínačem a nejnovější mikroprocesorovou technologií uvnitř nabízí praktické řešení a umožňuje jednoduchou instalaci. **LED kontrolky** na přední straně signalizují provoz zdroje i případnou poruchu na ohradníku.



8 595221 013691

Art.No. 8034

www.fencee.cz